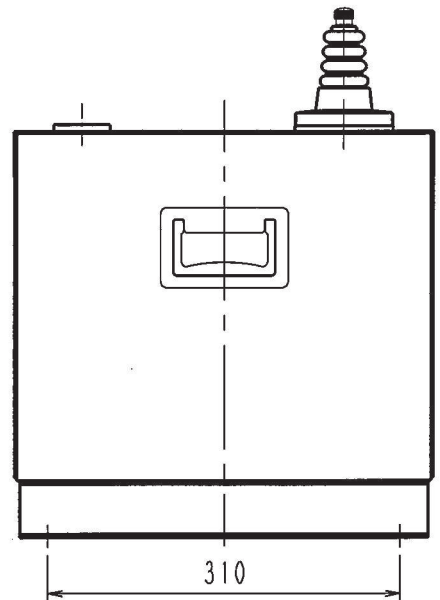
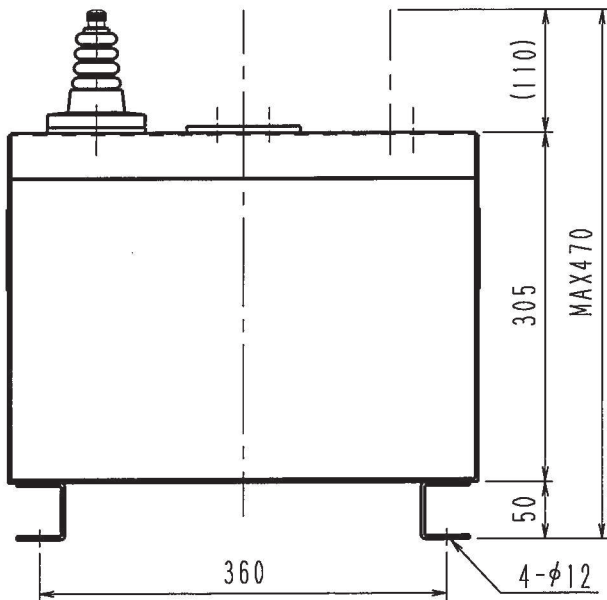
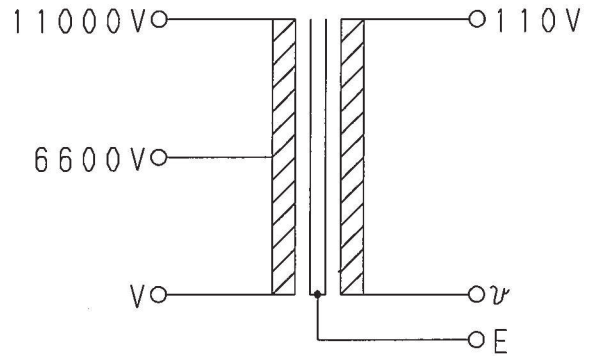
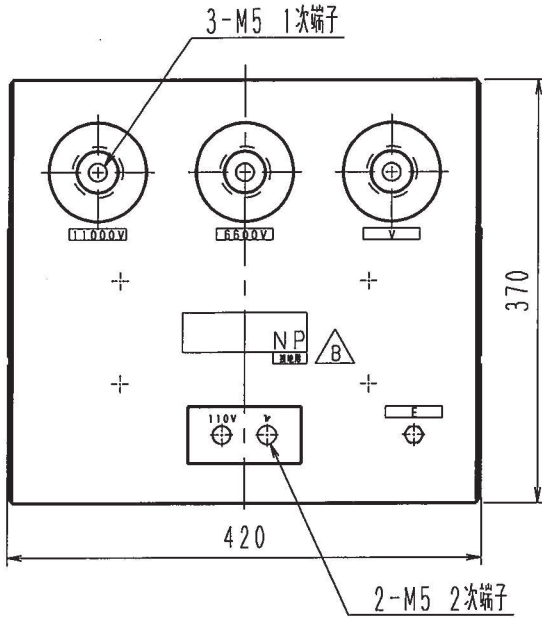


記入以外の公差は±3%とし、その最小値を0.5とする。

訂 正	△B	接地形ラベル追加(1ヶ所)	15.12.25	小池
	△C			
	△D			

形名	定格負担	1次電圧	2次電圧	確度階級	周波数	耐電圧
VTL4-2-0.2	15VA	11000 -6600V	110V	0.2級	50/60Hz	P-S-E 28kV/min S-E 2kV/min

質量: 約32kg



※本外形図の内容は2015年12月現在のものです。
※記載内容はお断り無く変更することがあります。

項		記		事		処		理		数量		材		質		外形		名		称	
承 認	堀 15.12.25 内	照 査	15.12.25	作 成	小 池	指 番 単 位	mm kg	尺 度	15 100	品 名	計器用変圧器		材 質	名	称	番 号	PT-CA0.190-F01B				
											東京精電株式会社						三角法				